



SMOOTH 4

Guia do Usuário

Índice

- Apresentação do produto 1
- Conhecendo o Smooth 4 2
- Instruções da Bateria e de Carregamento 3
- Instalação 4
- Uso do estabilizador 6
- Uso do APP 14
- Calibração e Atualização de Firmware 16
- Especificações básicas 18
- Aviso legal e advertência 20
- Termos de Garantia 25
- Cartão de Contato 28

Apresentação do produto

Obrigado por usar os produtos ZHIYUN. Os produtos ZHIYUN™ trazem a você a diversão de uma filmagem mais profissional.

Como o novo principal estabilizador para telefones, nascido para os cineastas, o Smooth 4 está equipado com diversas teclas de função. Ele pode navegar através das configurações dos parâmetros da câmera e executar zoom e focalização. Seus quatro modos de trabalho e operação redesenhados podem capturar cenas mais avançadas. O Smooth 4 será seu importante e inovador assistente de câmera.

Leia o manual do usuário cuidadosamente antes de usar o produto.

Lista de embalagem

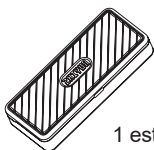
O produto acompanha os seguintes itens. Caso algum item não seja encontrado, entre em contato com a ZHIYUN ou com seu revendedor local.



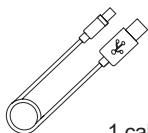
1 estabilizador Smooth 4



1 tripé

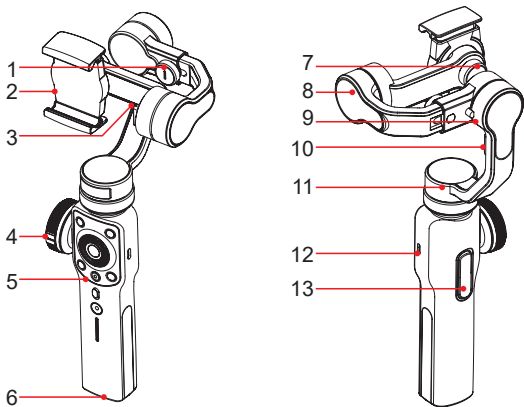


1 estojo de transporte



1 cabo USB

Conhecendo o Smooth 4

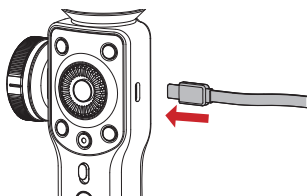


1. Parafuso de aperto do eixo de rolagem
2. Presilha para o telefone
3. Porta de carregamento de celular
4. Volante de zoom/foco
5. Painel de controle (veja mais na Página 6)
6. Furo roscado de 1/4"
7. Parafuso de aperto da presilha do telefone
8. Motor do eixo de inclinação
9. Motor do eixo de rolagem
10. Fivela de fixação
11. Motor do eixo panorâmico
12. Porta USB tipo C
13. Botão de disparo (veja mais na Página 6)

Instruções da Bateria e de Carregamento

O Smooth 4 é energizado por baterias embutidas de íons de Lítio. Antes do primeiro uso do Smooth 4, carregue as baterias para ativá-las totalmente e assegurar o uso adequado do Smooth 4.

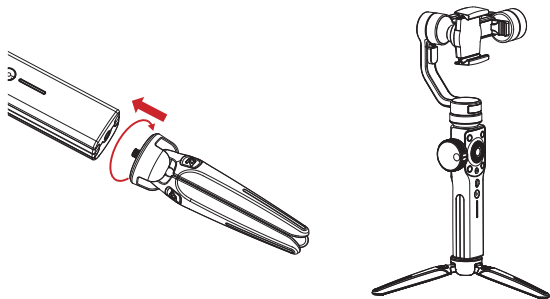
Método de carga: Conecte o cabo tipo C fornecido na embalagem com o adaptador e o Smooth 4.



Instalação

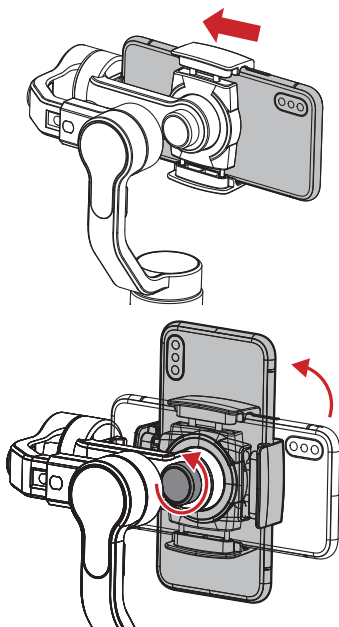
Instalação do Tripé

Prepare o tripé e fixe-o ao furo de 1/4" na parte inferior do estabilizador, e então desdobre o tripé em uma superfície plana.



Instalação do Telefone

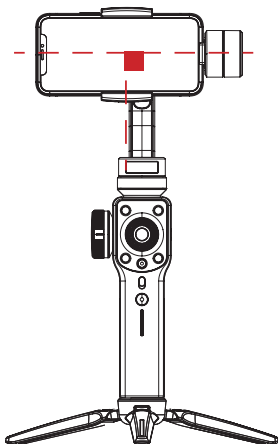
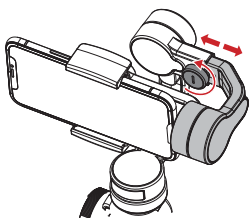
Pressione e mantenha aberta a presilha da câmera, deslize o smartphone para dentro até ficar o mais próximo possível contra o motor do eixo de inclinação, e engate a presilha. Você também poderá afrouxar o Parafuso de Aperto da Presilha Móvel na parte traseira e girar a presilha para colocar o telefone na vertical.



⚠ Não ligue o Smooth 4 antes de inserir o telefone.

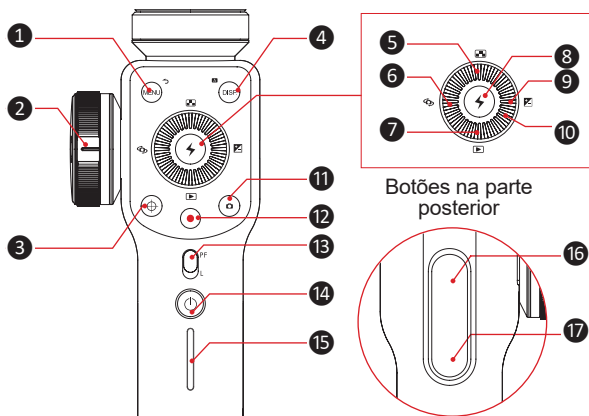
Equilíbrio

Se o smartphone não fica nivelado e inclina-se quando montado, afrouxe o parafuso de ajuste do eixo de rolagem (Y) para ajustar o centro de gravidade, deslizando o braço horizontal (como marcado em vermelho na figura) até que o smartphone fique parado e verticalmente no eixo de inclinação. Aperte o parafuso de aperto quando o smartphone estiver bem equilibrado para assegurar as operações normais.



⚠ O ajuste adequado do centro de gravidade garante uma melhor economia de energia durante a operação. O estabilizador pode funcionar bem mesmo quando o centro de gravidade não estiver configurado adequadamente, porém isto pode levar a um maior consumo de energia pelos motores, e pode afetar intensamente o torque de saída.

Apresentação do painel de controle



1 Botão Menu/Voltar [MENU]

- No menu geral, pressione este botão uma vez para entrar no menu de ajuste de parâmetros;
- No menu de ajuste de parâmetros, clique neste botão para salvar as configurações e voltar para a opção anterior;

2 Volante de Zoom/Foco

O volante pode ajustar a relação entre a distância focal da câmera do telefone e sua aproximação.

3 Botão de Alternância do Volante de Zoom/Foco [⊕]

- Pressione este botão uma vez para alternar entre as funções

- Quando a luz do botão estiver acesa, o volante na lateral controla o zoom da lente da câmera do telefone.
- Quando a luz do botão estiver apagada, o volante na lateral controla o foco da lente da câmera do telefone.

4 Botão de Exibição de Parâmetros [DISP.]

- Pressione este botão uma vez para exibir/fechar os parâmetros de filmagem;
- Em modo álbum, pressione este botão uma vez para exibir os parâmetros de fotografia;
- Pressione e segure este botão para voltar automaticamente para o “Modo Full Auto” no APP.

5 Botão de Seleção da Relação Resolução/Taxa de Quadros []

Pressione este botão uma vez para entrar no menu de ajuste da relação resolução/taxa de quadros;

6 Botão Alternar Câmeras []

Pressione este botão uma vez para alternar entre as câmeras dianteira e traseira do telefone.

7 Botão Modo Álbum []

Pressione este botão uma vez para entrar no álbum do telefone e reproduzir fotos ou vídeos.

8 Botão Confirmar/LED do Flash []

- Este botão funciona como um botão de confirmação quando pressionado uma vez;

- Pressione e segure o botão para ligar/desligar a luz do flash.

9 Botão Compensação de Exposição []

Pressione este botão uma vez para entrar no menu de ajuste da compensação de exposição.

10 Volante para Polegar

Gire o volante para polegar para ajustar os parâmetros da opção atual.

11 Botão Foto []

Pressione uma vez para tirar fotos.

12 Botão Vídeo []

Pressione uma vez para começar ou terminar gravações.

13 Botão Alternar Modo

- Pressione o controle deslizante para cima para entrar em modo PF (Pan Following - Acompanhamento Panorâmico);
- Pressione o controle deslizante para baixo para entrar em modo L (Locking - Bloqueio).

14 Botão Liga/Desliga []

Pressione o botão liga/desliga por 2 segundos para ligar/desligar o estabilizador;

15 Indicador do Nível da Bateria

- O botão mostra o quanto há de energia disponível.
- 0 a 25%: uma luz azul;
- 25 a 50%: duas luzes azuis;
- 50 a 75%: três luzes azuis;
- 75 a 100%: quatro luzes azuis.

16 Botão Modo “PhoneGo” - Botão Modo Acompanhamento em Velocidade Máxima

Ao pressionar este botão, o estabilizador entra no modo de acompanhamento em alta velocidade - “PhoneGo”. O Smooth 4 poderá então seguir seus movimentos sincronizadamente em velocidade máxima.

17 Botão Modo Acompanhamento

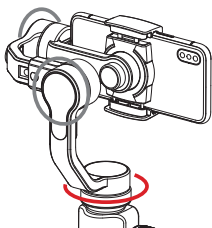
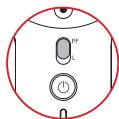
- Ao pressionar este botão, o estabilizador entra no modo a seguir;
- Ao pressionar duas vezes o botão, os motores dos eixos de inclinação e de rolagem voltam a seus estados iniciais.

💡 1. Em modo de espera, você ainda pode ajustar os parâmetros da câmera do telefone usando o estabilizador.

2. Parte dos botões de função mencionados acima somente podem ser usados quando o estabilizador está conectado ao App “ZY Play” no telefone.

Apresentação do Modo de Operação

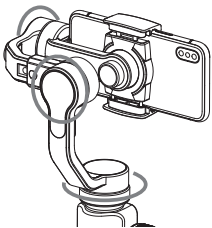
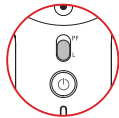
Botões na parte
dianteira



Modo Acompanhamento Panorâmico:

Os motores dos eixos de inclinação e de rolagem ficam travados e o telefone segue o movimento do cabo na direção horizontal.

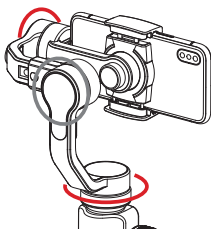
Botões na parte
dianteira



Modo Bloqueado:

Os três eixos ficam travados e o telefone não segue o movimento do cabo.

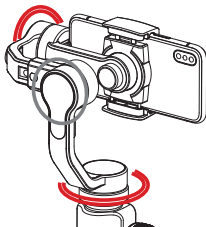
Botões na parte posterior



Modo Acompanhamento Total:

O eixo de rolagem fica travado e o telefone segue o movimento do cabo nas direções de inclinação e na horizontal.

Botões na parte posterior



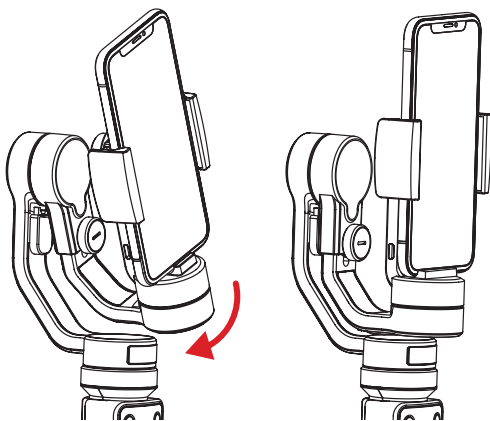
Modo “PhoneGo”:

O eixo de rolagem fica travado e o telefone segue o movimento do cabo nas direções de inclinação e na horizontal.

Troca rápida para Modo de Espera

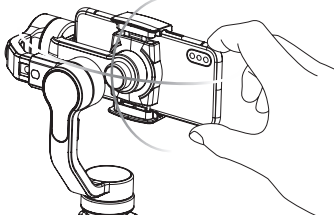
Enquanto o estabilizador estiver ligado, coloque o braço horizontal para baixo manualmente. O braço horizontal é automaticamente travado com a fivela de fixação e o estabilizador entra em modo de espera. Antes de ligar ou “acordar” o estabilizador, separe manualmente o estabilizador da fivela de fixação.

Mova o braço horizontal até a posição horizontal para “acordar” o estabilizador.



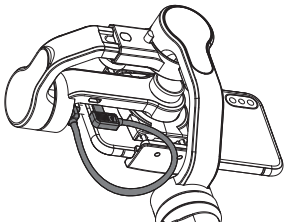
Reposicionamento Manual

Em modo de acompanhamento panorâmico ou em modo bloqueado, você pode girar o telefone no ângulo que desejar e então soltá-lo para fixar o ângulo do telefone. Em modo de acompanhamento panorâmico, você pode ajustar manualmente o ângulo de inclinação, e em modo bloqueado você pode ajustar o ângulo do eixo de inclinação e o ângulo do eixo panorâmico.



Carregando o telefone

Para carregar o telefone, você deverá usar o cabo com uma extremidade como a porta Micro USB e a outra como porta de carga para o telefone, conectar o estabilizador e o telefone, e então o estabilizador começará a carregar o telefone.



Baixar o app



Baixe o APP do site oficial da ZHIYUN, www.zhiyun-tech.com, ou escaneando diretamente o código QR à esquerda (é necessário Android 5.0 ou mais recente ou iOS9.0 ou mais recente) para baixá-lo. Usuários iOS ou Android também podem baixar o APP buscando por “ZY Play” na APP Store/Android Store.

- ⚠ 1. Você pode aproveitar ao máximo as funções correspondentes ao APP “ZY Play” feito sob medida para o Smooth 4.
- 2. O APP ZHIYUN está sujeito a atualização regular. Experimente agora para descobrir mais funções.

Como conectar

1. Ligue o estabilizador e abra o bluetooth do telefone.
2. Abra o APP “ZY Play” e toque em “Connect Your Device” para conectar o estabilizador

Apresentação dos recursos principais

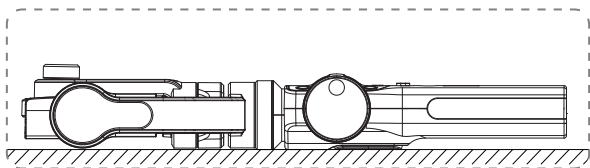


Quando o estabilizador precisar de calibração

Calibre os estabilizadores quando for necessário.

Quando	Como
<ol style="list-style-type: none"> 1. Um desvio leve é encontrado no ângulo de inclinação do telefone em relação à posição nivelada após a inicialização. 2. Um desvio leve é encontrado no ângulo de rolagem da câmera na posição nivelada após a inicialização. 3. Uma correção pequena do ângulo é frequentemente encontrada quando a câmera está em posição nivelada enquanto o estabilizador fica parado. 	<p>Inicializar o estabilizador</p>
<ol style="list-style-type: none"> 1. Um desvio leve ainda é encontrado no ângulo de inclinação da câmera na posição nivelada após a inicialização. 2. Estabilizador não utilizado por um longo período. 3. Diferença de temperatura muito alta entre os ambientes de operação. 	<p>Executar a calibração dos seis lados</p>
<p>Um desvio leve ainda é encontrado no ângulo de inclinação da câmera na posição nivelada após a inicialização e a calibração dos seis lados do estabilizador.</p>	<p>Fazer o ajuste fino da força do motor</p>

Método de inicialização



Após ativar o estabilizador e entrar no modo de espera, coloque o estabilizador no chão e espere por 30 segundos. A inicialização do estabilizador estará completa.

⚠ Se o desvio angular ainda persistir após a inicialização, tente novamente seguindo o procedimento.

Calibração de seis lados

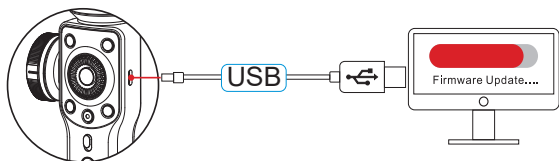
Calibração de seis lados através do APP
Consulte “Operações do APP” na página 15 para mais informações; Conecte o estabilizador com o APP da ZHIYUN - ZY Play - via Bluetooth, entre em “calibration” e conclua a calibração de seis lados usando as instruções do APP.

💡 A calibração de seis lados serve para deixar os seis lados da presilha do telefone verticais à superfície nivelada.

Ajuste fino do motor

Consulte “Operações do APP” na página 15 para mais informações; Conecte o estabilizador com o APP da ZHIYUN - ZY Play - via Bluetooth, entre em “PTZ” e ajuste o valor dos ângulos dos eixos de inclinação e rolagem de acordo com suas necessidades reais.

Etapa de atualização do firmware



Conecte o estabilizador ao seu computador através do cabo Type-C USB para se preparar para a atualização do firmware e calibração.

1. Visite o site oficial da ZHIYUN: www.zhiyun-tech.com; Clique em “DOWNLOAD” e encontre o pacote Firmware Upgrade Tutorial. Em seguida, baixe o driver, a ferramenta de calibração e o firmware mais recente correspondente ao seu estabilizador. (A instalação dos drivers USB não é necessária para os sistemas Mac e WIN 10.)
2. Conecte o estabilizador com seu computador via cabo Micro USB, ligue o estabilizador e termine a instalação do driver.
3. Ligue o estabilizador e pressione e segure o botão modo para entrar em modo de espera.
4. Abra “Zhiyun Gimbal Tools” que foi baixado e atualize o firmware seguindo as instruções indicadas no Tutorial de Atualização do Firmware.

Modelo do Produto: SMA04

	Mín.	Padrão	Máx.	Observações
Tensão de operação		7,4 V		
Corrente de operação	120 mA		2500 mA	
Tensão de entrada para carga	4,7 V	5 V	5,5 V	
Corrente de entrada para carga	500 mA	-	2000 mA	
Tensão de saída para ligação	-	5 V	-	
Corrente de saída de energia	-	-	1500 mA	
Volume da bateria embutida	-	2000 mAh*2	-	
Intervalo do ângulo de inclinação	-	240°	-	
Intervalo do ângulo de rolagem	-	240°	-	
Intervalo do ângulo panorâmico	-	300°	-	
Temperatura de operação	-10°C	25°C	45°C	
Tempo de operação	-	12 h	-	Dados experimentais ¹
Tempo de carga	-	3,5 h	-	Dados experimentais ²
Temperatura do ambiente de carga	-5°C	-	+60°C	
Carga útil	75 g	-	210 g	
Intervalo de ajuste do braço horizontal	-	10 mm	-	
Alcance da presilha	65 mm	-	82 mm	
Esfera de aplicação	Qualquer smartphone com a largura dentro do alcance da presilha			

- “1” Este dado é obtido quando a temperatura é de 25 °C e o estabilizador está adequadamente equilibrado.
- “2” O Smooth 4 é protegido e interrompe a carga quando a temperatura de carga está muito alta a fim de proteger o dispositivo e as baterias. Quando a temperatura for de 25 °C, use carregador de baterias de 5V/2A para continuar este teste. O tempo de carga varia de acordo com diferentes ambientes, e os resultados reais podem ser diferentes.

💡 Todos os dados neste guia foram coletados a partir de experimentos internos nos laboratórios da Zhiyun. Sob diferentes cenários, os dados podem ser parcialmente diferentes. Consulte o uso correto do Smooth 4.

Obrigado por usar o ZHIYUN Smooth 4. As informações aqui contidas afetam sua segurança e seus direitos e responsabilidades legais. Leia cuidadosamente este documento em sua íntegra para garantir a configuração adequada antes do uso. Não ler e não aderir às instruções e advertências aqui contidas pode resultar em sérias lesões a você ou pessoas próximas, ou em danos ao seu dispositivo ou patrimônio. A ZHIYUN se reserva o direito à explicação definitiva para este e todos os documentos relevantes relacionados ao Smooth 4, e o direito de fazer alterações a qualquer instante sem prévio aviso. Visite www.zhiyun-tech.com para obter as informações mais recentes sobre o produto.

Ao usar este produto, você atesta aqui que leu este documento cuidadosamente e que compreende os termos e condições aqui contidos e concorda em acatá-los. Você concorda que é o único responsável por sua própria conduta e por suas consequências ao fazer uso deste produto. Você concorda em utilizar este produto somente para fins que sejam adequados e estejam em conformidade com todos os termos, precauções, práticas, políticas e diretrizes que a ZHIYUN disponibilizou e poderá disponibilizar.

A ZHIYUNTM não aceita responsabilidade por danos, lesões ou responsabilidades legais decorridas direta ou indiretamente do uso deste produto. Os usuários devem observar práticas

seguras e legais, incluindo, mas não limitadas àquelas aqui apresentadas.

ZHIYUN™ é a marca registrada de Guilin Zhishen Information Technology Co., Ltd. (doravante referida como "ZHIYUN" ou "ZHIYUN TECH") e suas afiliadas. Todos os nomes de produtos ou marcas referidos adiante são marcas registradas ou comerciais de seus respectivos proprietários.

Este guia deve ser usado apenas como referência e não constitui nenhum tipo de compromisso. O(s) produto(s) real(is) está(ão) sujeito(s) a modificações e atualizações, incluindo mas não se limitando a cor, tamanho etc.

Glossário

Os seguintes termos são usados ao longo da literatura do produto para indicar vários níveis de danos em potencial ao operá-lo.

ADVERTÊNCIA: Procedimentos que, caso não seguidos adequadamente, podem incorrer em danos ao patrimônio, acidente grave ou ferimentos sérios.

CUIDADO: Procedimentos que, caso não seguidos adequadamente, podem incorrer em danos ao patrimônio ou ferimentos sérios.

AVISO: Procedimentos que, caso não seguidos adequadamente, podem incorrer em danos ao patrimônio ou ferimentos leves.

Dica de leitura

Descrição do símbolo:

 Dicas de operação e uso

 Notas importantes

Cobrança de dados podem ocorrer quando você escanear um código QR para ler ou baixar o manual de uso eletrônico online. Assim, é melhor que você use um ambiente Wi-Fi.

Advertência

Leia o Guia do Usuário INTEGRALMENTE para se familiarizar com os recursos deste produto antes da operação. A operação incorreta do produto pode resultar em danos ao produto ou ao patrimônio pessoal e causar sérias lesões. Este é um produto sofisticado. Ele deve ser operado com cuidado e bom senso, e requer habilidade mecânica básica. A não operação deste produto de maneira segura e correta poderá resultar em lesões ou danos ao produto ou a outro patrimônio. Este produto não se destina ao uso por crianças sem a supervisão direta de um adulto. NÃO usar com componentes incompatíveis ou de nenhuma outra maneira em oposição ao mencionado ou instruído nos documentos do produto fornecidos pela ZHIYUN. Estas diretrizes de segurança contêm instruções de segurança, operação e manutenção. É essencial ler e seguir todas as instruções e advertências no Guia do Usuário

antes da montagem, configuração e uso, a fim de operar o produto corretamente e evitar danos ou lesões graves.

Diretrizes para operação segura

■ CUIDADO

- 1) O Smooth 4 é um dispositivo de controle de alta precisão. Danos podem ser causados ao Smooth 4 se ele for derrubado ou sujeito a forças externas, e isto pode resultar em defeitos.
- 2) Certifique-se de que a rotação dos eixos do suporte não esteja bloqueada por forças externas quando o Smooth 4 for ligado.
- 3) O Smooth 4 não é à prova d'água. Evite o contato de qualquer líquido ou limpador com o Smooth 4. Recomenda-se o uso de um pano seco para limpeza.
- 4) Proteja o Smooth 4 contra poeira e areia durante o uso.

■ ADVERTÊNCIA

Para evitar incêndio, lesões sérias e danos ao patrimônio, observe as seguintes diretrizes de segurança ao usar, carregar ou armazenar suas baterias.

■ AVISO

Uso da bateria

Certifique-se de que as baterias estejam totalmente carregadas antes de cada uso.

Carga da bateria

A bateria irá interromper o carregamento automaticamente assim que estiver carregada. Desconecte as baterias do carregador quando estiverem totalmente carregadas.

Armazenagem da bateria

1. Descarregue a bateria até 40 a 65% da capacidade caso não forem utilizadas por mais de 10 dias. Isto pode estender muito a vida da bateria.
2. A bateria entra em modo de hibernação quando a voltagem fica muito baixa. Carregar a bateria a trará de volta do estado de hibernação.

Certificado de Qualidade

Este produto atende comprovadamente aos padrões de qualidade e foi liberado para venda após rigorosa inspeção.

Inspetor do CQ: _____



Baixe a versão mais recente em www.zhiyun-tech.com
Este documento está sujeito a alteração sem aviso prévio.
ZHIYUN™ é uma marca registrada da ZHISHEN.
Copyright © 2018 ZHISHEN. Todos os direitos reservados.

Período de Garantia

1. Os clientes têm o direito à substituição ou ao serviço gratuito de reparos em caso de defeito(s) de qualidade encontrado(s) no produto em até 15 dias do seu recebimento.
2. Os clientes têm o direito ao serviço gratuito de reparos da ZHIYUN para qualquer produto com defeito comprovado no material ou mão de obra que resulte em falha do produto durante o uso e nas condições do cliente, dentro do período de garantia válido, que é de 12 meses a contar da data da venda.
3. Alguns estados ou países não permitem limitações sobre a duração de uma garantia implícita, então o termo de garantia acima pode não se aplicar a você.

A garantia não se aplica aos seguintes

1. Produtos submetidos a reparos não autorizados, mau-uso, colisões, negligência, tratamento indevido, imersão, acidente e alteração não autorizada.
2. Produtos submetidos a uso indevido ou cujos selos ou etiquetas de segurança tiverem sido rasgados ou alterados.
3. Produtos cujas garantias tenham expirado.
4. Produtos danificados devido a força maior, como incêndio, alagamento, descargas atmosféricas etc.

Procedimento de Reivindicação da Garantia

1. Se alguma falha ou problema ocorrerem ao seu produto após a aquisição, entre em contato com um revendedor local para assistência, ou então você poderá sempre entrar em contato com o atendimento ao cliente da ZHIYUN via e-mail em service@zhiyun-tech.com ou pelo site em www.zhiyun-tech.com.
2. Seu revendedor local ou o atendimento ao cliente da ZHIYUN o guiará através do procedimento de atendimento quanto a quaisquer questionamentos ou problemas que você tiver encontrado. A ZHIYUN se reserva o direito de reexaminar os produtos danificados ou devolvidos.

Informações do cliente

Nome do cliente:

Nº de contato:

Endereço:

Informações de venda

Data da venda:

Nº de Série do Prod.:

Vendedor:

Nº de contato:

1º Registro de Manutenção

Data do serviço:

Assinatura do técnico:

Causa do problema:

Resultado do serviço: Resolvido

Não Resolvido

Reembolsado
(Substituído)



Site



Weibo



Vimeo



Google+



Facebook



Wechat



Youku



YouTube

Fones:(11)3227-2611/3227-2893

3311-9343/3228-2017

Email:abdallah@worldview.com.br

Site:www.worldview.com.br

Address: Av Ipiranga, 1.107-Centro-CEP 01039-000-São Paulo-SP

ZHIYUN-TECH.COM